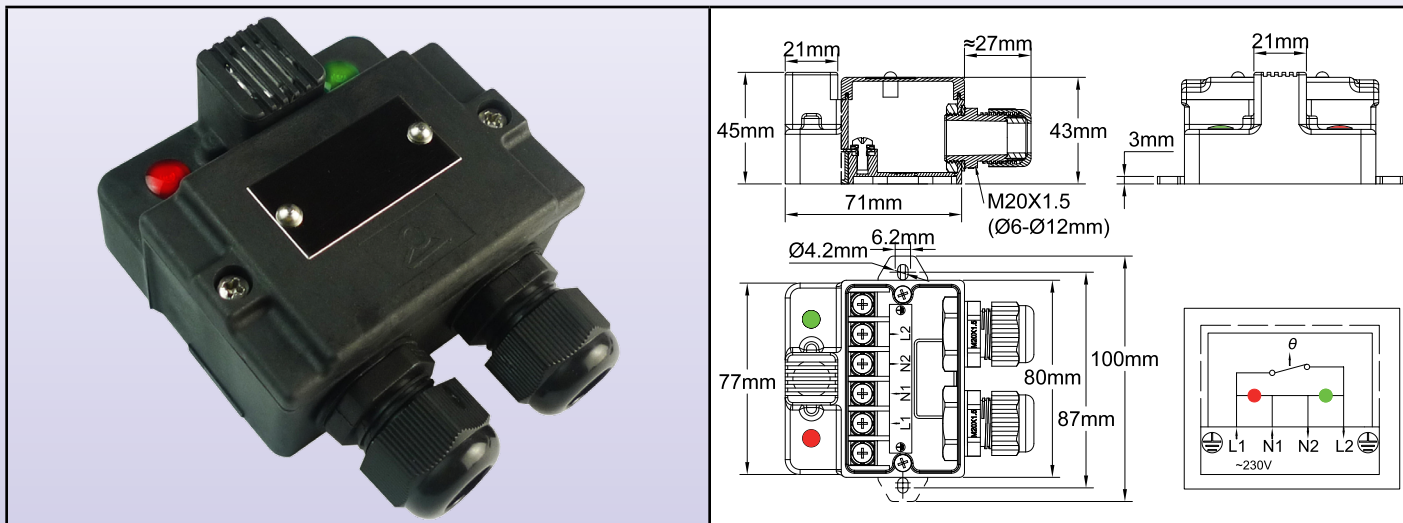




## Termostato de ambiente de configuración fija o anticongelante, IP65, salida con glándulas de cable, dos chivatos

### Tipo Y22D9



En estas cajas, el termostato, tipo disco bimetálico, está sobremoldeado y está aislado térmicamente de la pared en la que está montado. Su copa de detección de temperatura está protegida mecánicamente por una rejilla. Se encuentra en la parte delantera de la carcasa para estar en una zona de circulación natural de aire.

**Montaje:** Ensamble en pared, mediante soportes laterales externos. Estas pestañas se pueden plegar hacia adentro. También hay oportunidad de practicar dos orificios de ensamble en el interior para ensamble en pared (Nota: en este caso se pierde la clase de protección de ingreso IP65 en la pared trasera).

**Protección:** IP65 (IK 03 en la protección del termostato, IK10 en el resto de la carcasa)

**Material:** ABS-PC reforzado con fibra de vidrio de color negro

**Tornillos:** Acero inoxidable, fijo

**Salida:** 2 glándulas de cable M20, PA66, IP66, para cables de 6 a 12 mm de diámetro.

**Especificaciones eléctricas:** Unipolar, de 8 a 16 A 250 V (100.000 ciclos). El estilo de contacto puede ser de apertura o cierre por aumento de temperatura.

**Chivatos:** permiten visualizar el suministro de energía y la posición de contacto del termostato

**Identificación:** La cubierta se puede equipar con una placa de identificación de acero inoxidable remachada de 20 x 40 mm (estándar) o con una pegatina (Opcional)

**Personalización:** A petición (se aplica cantidad mínima)

**Conexión:** Incorpora regletas para terminales de roscado de 4 mm<sup>2</sup>

**Opciones:**

- Otras temperaturas de calibración
- Carcasa de color crema
- Incorporación de un sensor de temperatura (termopar, Pt100 o Pt1.000, termistor)
- Chivatos de 115 V

Temperatura de calibración °C (°F)	Temperatura de cierre °C (°F)	Especificaciones eléctricas	Usos principales	Referencias
8°C (46,4)	3°C (37,4)	8 A 250 V	Detección de hielo, activa un sistema anticongelante o de calefacción	Y22D9J00806USUSA
10°C (50)	4°C (39,2)	10 A 250 V	Detección de hielo, activa un sistema anticongelante o de calefacción	Y22D9K01006USUSA
10°C (50)	4°C (39,2)	16 A 250 V	Detección de hielo, activa un sistema anticongelante o de calefacción	Y22D9L01006USUSA
30°C (86)	20°C (68)	10 A 250 V	Detección de sobrecalentamiento en viviendas, parada de la calefacción	Y22D9K03006USUSA
20°C (68)	30°C (86)	10 A 250 V	Detección de sobrecalentamiento en viviendas, alarma (contacto NA)	Y22D9K02006USUSA
70°C (158)	60°C (140)	10 A 250 V	Detección de fuego (soporta agua de rociadores)	Y22D9K07006USUSA

Debido a la mejora constante de nuestros productos, los dibujos, descripciones y características utilizadas en estas fichas técnicas son solo orientativos y pueden ser modificados sin previo aviso